

Med S-feste for gravemaskiner



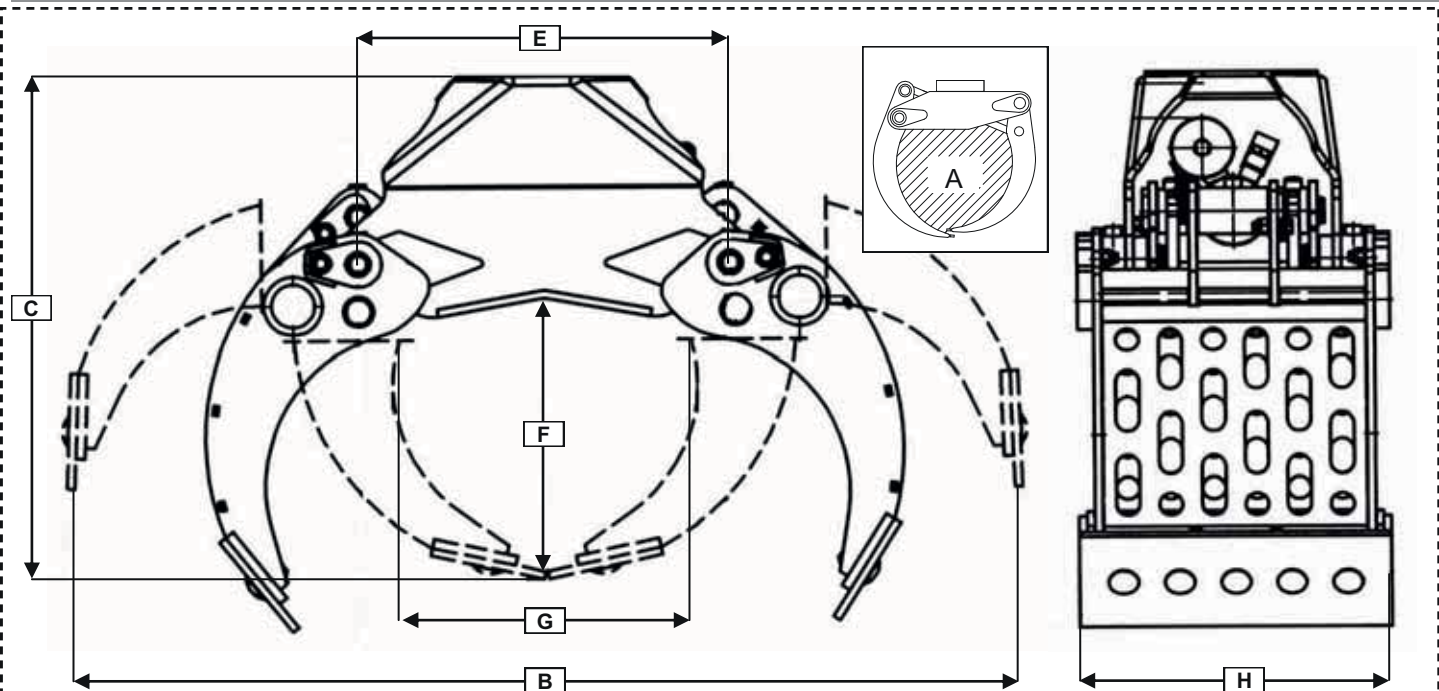
HCP  **Agroline**

HCP Agroline Stein- og sorteringsgriper

| Modell | |
|---|--|
| HCP Agroline Stein- og sorteringsgrip 0,20 m ² produsert i STRENX [®] 700 stålplate, inkl. sylinder | |
| HCP Agroline Stein- og sorteringsgrip 0,28 m ² produsert i STRENX [®] 700 stålplate, inkl. sylinder | |
| HCP Agroline Stein- og sorteringsgrip 0,36 m ² produsert i STRENX [®] 700 stålplate, inkl. sylinder <i>Med ekspanderingsbolter i leddtapper</i> | |
| HCP Agroline Stein- og sorteringsgrip 0,52 m ² produsert i STRENX [®] 700 stålplate, inkl. 2 sylindrer <i>Med ekspanderingsbolter i leddtapper</i> | |
| 50 mm hårdgummi for å unngå skader på steiner | |

Akkumulator og slangebruddventil
Slangebruddventil
Akkumulator
Vekter på griper inkl. S-feste

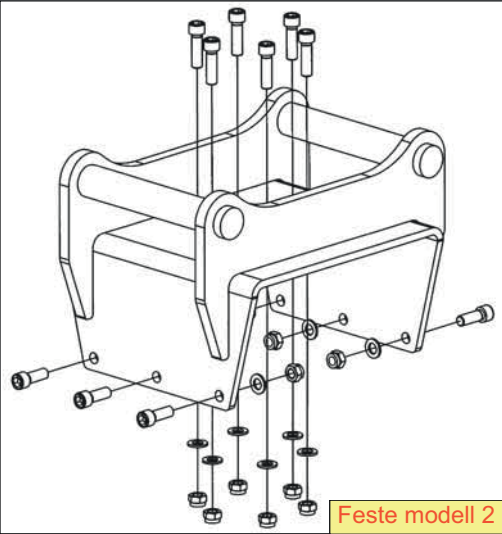
Mål for HCP Agroline Stein- og Sorteringsgriper 0,20 - 0,28 - 0,36 og 0,52 m²



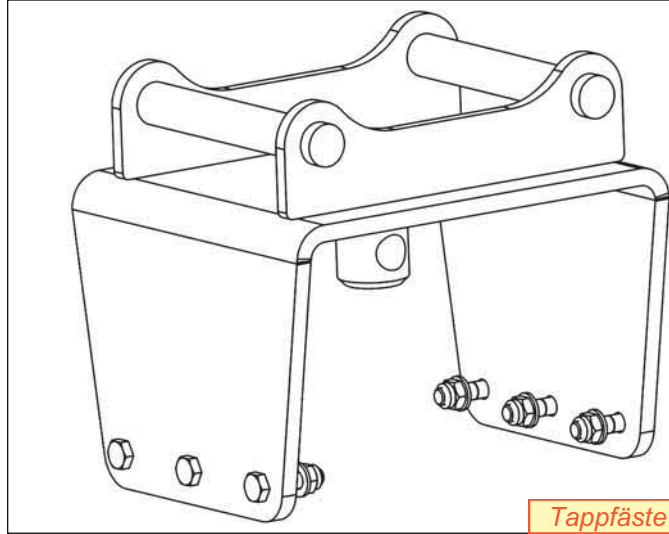
| Posisjon | Proffgrip 0,20 m ² | Proffgrip 0,28 m ² | Proffgrip 0,36 m ² | Proffgrip 0,52 m ² |
|---|---|-------------------------------|-------------------------------|-------------------------------|
| Innebygget lastholdventil og akkumulator | Ekstra, man kan også kjøpe gripen og ettermontere | | | |
| A Størrelsen på gripen måles når spissene på griparmene går mot hverandre | 0,20 m ² | 0,28 m ² | 0,36 m ² | 0,52 m ² |
| B | 1 235 | 1 550 | 1 806 | 2 101 |
| C | 655 | 816 | 921 | 1 015 |
| E | 480 | 605 | 698 | 749 |
| F | 353 | 477 | 555 | 575 |
| G | 394 | 513 | 583 | 704 |
| H | 400 | 520 | 640 | 750 |
| Foringer | Ja / smørbare bronseforinger i alle ledd | | | |
| Med ekspansjonsbolter i leddtapper | Nei | | Ja standard | |
| Gripekraft ved 190 bar trykk | 1 340 kg | 2 070 kg | 2 527 kg | 3 120 kg |
| Anbefalt oljeflyt | Mellom 10 og 100 l/min | | | |
| Anbefalt hydraulikktrykk | 150 - 290 bar | | | |
| Tid for å stenge gripen fra helt åpent tilstand i sekunder ved oljeflyt 70 l/min | 1,69 sekunder | 1,35 sekunder | 1,89 sekunder | 2,45 sekunder |
| Samme som ovenfor, men ved 40 l/min | 1,21 sekunder | 2,36 sekunder | 3,31 sekunder | 4,30 sekunder |
| Tid for å åpne gripen fra helt stengt tilstand i sekunder ved oljeflyt 70 l/min | 0,27 sekunder | Sekunder 0,34 sekunder | 0,56 sekunder | 0,73 sekunder |
| Samme som ovenfor, men 40 l/min | 0,47 sekunder | 0,59 | 0,98 sekunder | 1,27 sekunder |
| Antal cylindrar | 1 st | | | 2 st |
| Antall hydrauliske uttak som trenges for å manøvrere gripen | 1 dobbeltvirkende | | | |
| Maxbelastning i grip | 3 500 kg | 5 000 kg | 7 500 kg | 9 500 kg |
| Vekt | 145 kg | 246 kg | 376 kg | 675 kg |
| Maskinstørrelse | 1,0 till 5 ton | 5 till 10 ton | 10 till 25 ton | 20 till 30 ton |

Hvorfor skal jeg kjøpe en HCP Agroline Stein- og Sorteringsgrip når det finnes så mange andre fabrikat?

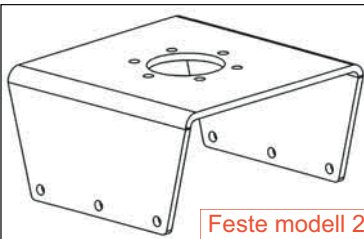
- ♦ Lav vekt, mer nyttelest takket være at hele gripen er produsert i **STRENX®** från SSAB Sverige.
- ♦ Meget **høy spisskraft** på griparmene, holder lasten i et sikkert grep.
- ♦ Levereres komplett med **monterte S-fester**.
- ♦ **HCP Agroline verner om sikkerheten** - innebygget lastholdventil og akkumulator, holder lasten i et sikkert grep.
- ♦ Om du ikke jobber nær personer er det **mulig å velge** bort lastholdventil och akkumulator.
- ♦ Beskyttelsesplate på undersiden av gripammen for å beskytte parallelstog og sylinder, noe som gir færre skader.
- ♦ Parallelstagen sitter innvendig og på den måten er de godt beskyttet, noe som innebærer **mindre stillestandstider og lavere vedlikeholdskostnader**.
- ♦ Lett å vedlikeholde - alle smøreppler kan smøres med griparmene i en stilling.



Feste modell 2

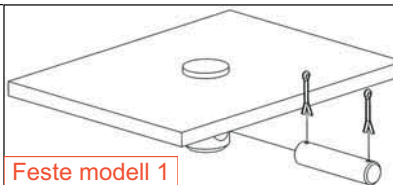


Tappfäste Nr. 1



Feste modell 2

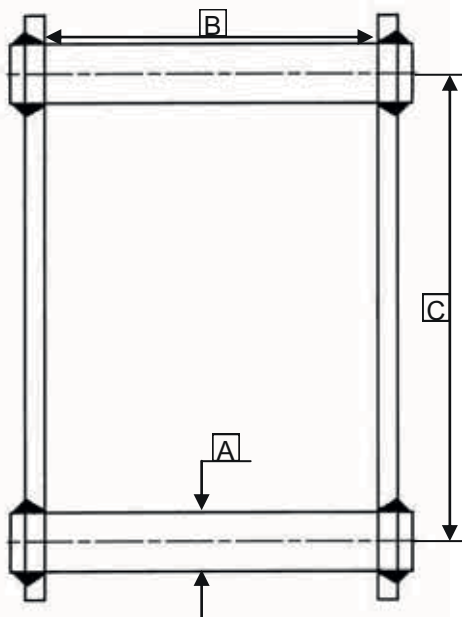
| Grip modell | Pris | Feste modell |
|-------------|-------|--------------|
| 0,25 + 0,20 | 845 | 2 |
| 0,30 + 0,28 | 1 010 | 2 |
| 0,35 + 0,36 | 1 670 | 2 |
| 0,50 | 2 070 | 2 |



Feste modell 1

| Feste | Grip | Feste modell |
|-------|------------|--------------|
| S21 | Tømmer 510 | 1 |

Grindfeste for gravemaskiner som sveises på eksisterende redskap



HCP Agroline

Spesifikasjoner og priser for S-fester som sveises på eksisterende redskap

| Posisjon | Feste modell S30/150 | Feste modell S30/180 | Feste modell S40 | Feste modell S40/240 | Feste modell S45 | Feste modell S50 | Feste modell S60 | Feste modell S70 | Feste modell S80 |
|-----------------------------|----------------------|----------------------|------------------|----------------------|------------------|------------------|------------------|------------------|------------------|
| For maskinstørrelse tonn ca | 2 | 2 | 6 | 7 | 11 | 11 | 18 | 22 | 25 |
| A mm | 30 | 30 | 40 | 40 | 45 | 50 | 60 | 70 | 80 |
| B mm | 152 | 182 | 202 | 242 | 292 | 272 | 342 | 452 | 592 |
| C mm | 200,5 | 230,5 | 300,5 | 300,5 | 430,5 | 430,5 | 480,5 | 600,5 | 670,5 |

Fraktfritt. 3 st grindfester = rabatt 5 %. 5 st grindfester = rabatt 10 %.

Grindfester for gravemaskiner montert på HCP Tømmergriper

| Posisjon | Feste modell S30/150 <i>Tappfeste</i> | Feste modell S30/180 <i>Tappfeste</i> | Feste modell S40 <i>Tappfeste</i> | Feste modell S40/240 <i>Boltet feste</i> | Feste modell S45 <i>Boltet feste</i> | Feste modell S50 <i>Boltet feste</i> | Feste modell S60 <i>Boltet feste</i> | Feste modell S70 <i>Boltet feste</i> | Feste modell S80 <i>Boltet feste</i> |
|--|--|---|---|--|--|--|---|--|--|
| 0,12 m ² Proffgrip | 11 720 Vekt 76 kg | 11 825 Vekt 77 kg | 12 035 <i>Tappfeste</i> Vekt 108 kg | - | - | - | Akkumulator og slangebruddventil Slangebruddventil Akkumulator Vekter på griper inkl. S-feste | | |
| 0,21 m ² Proffgrip | 12 260 Vekt 103 kg | 12 365 Vekt 104 kg | 12 575 <i>Tappfeste</i> Vekt 106 kg | - | - | - | | | |
| 0,21 m ² <i>Risgrip</i> Proffgrip | 15 160 Vekt 125 kg | 15 263 Vekt 126 kg | 15 477 <i>Tappfeste</i> Vekt 128 kg | - | - | - | - | - | - |
| 0,25 m ² Proffgrip | - | - | 20 170 <i>Boltet feste</i> Vekt 173 kg | 21 170 Vekt 176 kg | 21 995 Vekt 188 kg | 22 200 Vekt 190 kg | - | - | - |
| 0,26 m ² Proffgrip 2 sylindrer | Ekspansjons- bolt i griparker | - | 30 240 <i>Boltet feste</i> Vekt 328 kg | 30 540 Vekt 335 kg | 30 995 Vekt 345 kg | 31 400 Vekt 360 kg | 31 900 Vekt 375 kg | - | - |
| 0,30 m ² Proffgrip | - | - | 23 650 <i>Boltet feste</i> Vekt 228 kg | 23 650 Vekt 228 kg | 23 960 Vekt 238 kg | 24 265 Vekt 240 kg | - | - | - |
| 0,35 m ² Proffgrip | - | - | 28 040 Vekt 285 kg | 28 060 Vekt 295 kg | 28 170 Vekt 306 kg | 28 235 Vekt 307 kg | 28 815 Vekt 323 kg | 29 620 Vekt 346 kg | - |
| 0,50 m ² Proffgrip 2 sylindrer | Ekspansjons- bolt i griparker | - | - | - | - | - | 40 855 Vekt 617 kg | 42 535 Vekt 652 kg | 45 900 Vekt 722 kg |

Vekter på griper inkl. S-feste, men uten akkumulator og slangebruddsventil.

Priser på S-fester for gravemaskiner montert på HCP Stein- og sorteringsgriper

| Posisjon | Feste modell S40 <i>Boltet feste</i> | Feste modell S40/240 <i>Boltet feste</i> | Feste modell S45 <i>Boltet feste</i> | Feste modell S50 <i>Boltet feste</i> | Feste modell S60 <i>Boltet feste</i> | Feste modell S70 <i>Boltet feste</i> | Feste modell S80 <i>Boltet feste</i> |
|------------------------------------|--|--|--|--|--|--|--|
| 0,20 m ² Proffgrip | 33 265 Vekt 175 kg | 33 265 Vekt 176 kg | 34 095 Vekt 188 kg | - | - | - | - |
| 0,28 m ² Proffgrip | 46 995 Vekt 282 kg | 46 995 Vekt 283 kg | 47 295 Vekt 293 kg | 47 620 Vekt 295 kg | - | - | - |
| 0,36 m ² Proffgrip | Expanderbolt i griparker | 57 475 Vekt 421 kg | 57 585 Vekt 432 kg | 57 640 Vekt 435 kg | 58 230 Vekt 449 kg | 58 995 Vekt 506 kg | 62 400 Vekt 576 kg |
| 0,52 m ² 2 cylindrer | Expanderbolt i griparker | - | - | - | 72 490 Vekt 680 kg | 75 790 Vekt 780 kg | 81 290 Vekt 825 kg |

Vekter på griper inkl. S-feste, akkumulator og slangebruddsventil.

HCP Rotator med tilbehør

| Datanr | Modell | Feste nr |
|-----------|---|----------------|
| KTS7010 | Rotator Baltrotors GR30Q - 3,0 tonn; sprintar inngår ikke | 1 |
| KTS6990 | Rotator Baltrotors GR603DB - 6,0 tonn dobbellagret | 2 |
| KTS6991 | Rotator Baltrotors GR105DB - 10 tonn dobbellagret | 2 |
| KTS7097 | Rotatorlenk med svingbrems - Nedre sprint inngår men ikke øvre | 1 |
| BR20KSC | Rotatorlenk til 6 og 10-tonnsrotator med svingbremse til 1 side Mot kranen 45-sprint og 80 mm bred | - |
| KG225-A | Adapter fra 6 bolter på proffgrip til 50 mm-tapp på 3-tonnsrotator | 2 til 1 |
| GR21-A | Adapter fra 50 mm-tapp til 6-boltet feste | 1 til 2 |
| KTS7097-S | 2 st. slanger mellom grip og rotator | - |

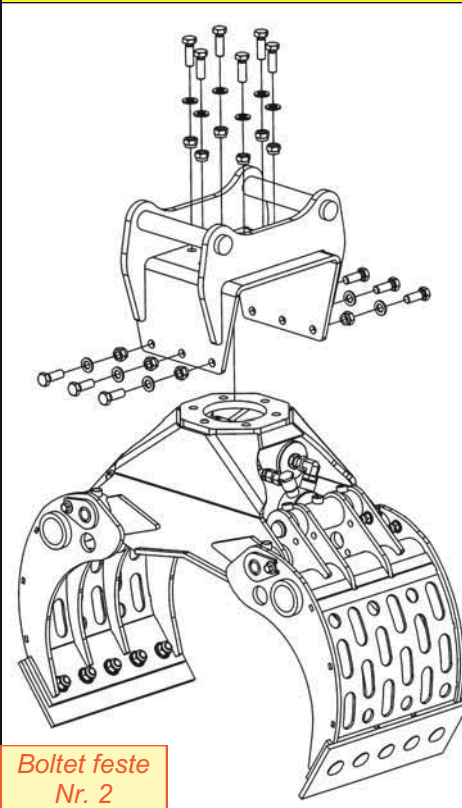


Akkumulator og
slangebruddsventil
Slangebruddsventil
Akkumulator

Vekter på griper inkl. S-fästen

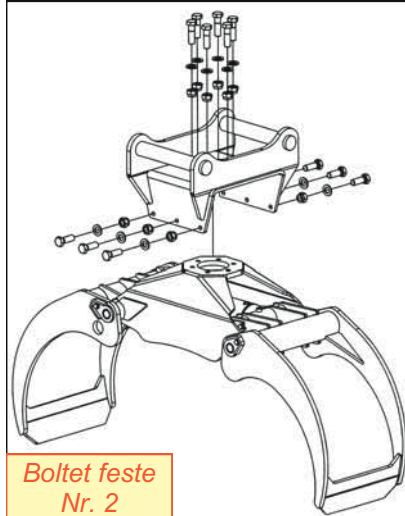


Grindfester for gravemaskiner monteret på HCP Stein- og sorteringsgriper

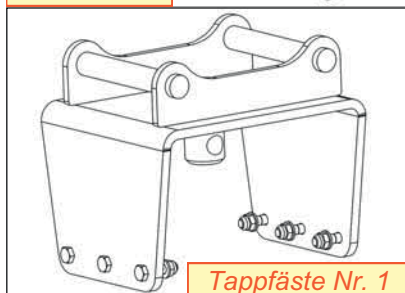


Boltet feste Nr. 2

Grindfester for gravemaskiner monteret på HCP Tømmergriper

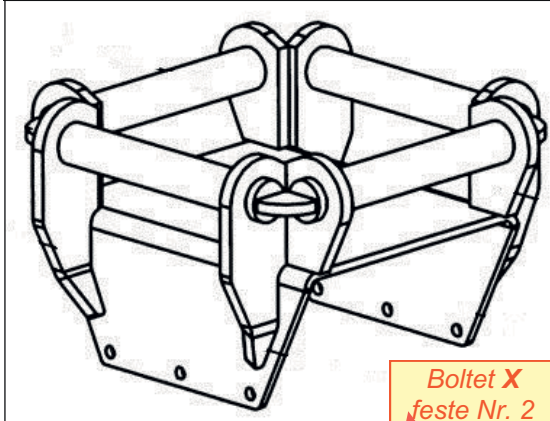


Boltet feste Nr. 2

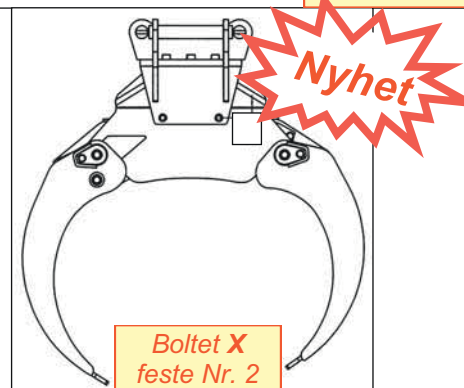


Tappfaste Nr. 1

X-Fester for gravemaskiner monteret på HCP Tømmergriper.
Fester til gravemaskiner som ikke har rotortilt, gripen kam da vendes og settes i 2 stillinger



Boltet X feste Nr. 2



Nyhet

Boltet X feste Nr. 2

X- grindfester for gravemaskiner monteret på HCP Tømmergriper

| Posisjon | X- Feste modell S40 Boltet feste | X- Feste modell S45 Boltet feste | X- Feste modell S50 Boltet feste | X- Feste modell S60 Boltet feste |
|----------------------------------|-------------------------------------|-------------------------------------|-------------------------------------|-------------------------------------|
| 0,25 m ² Proffgrip | 22 170 Vekt 183 kg | 23 995 Vekt 203 kg | 24 200 Vekt 210 kg | - |
| 0,30 m ² Proffgrip | 25 650 Vekt 238 kg | 25 960 Vekt 253 kg | 26 265 Vekt 260 kg | - |
| 0,35 m ² Proffgrip | 30 040 Vekt 295 kg | 30 170 Vekt 321 kg | 30 235 Vekt 327 kg | 30 815 Vekt 348 kg |

Vekter på griper inkl. X S-feste, men uten akkumulator og slangebruddsventil.



HCP Armgrip er et meget nyttig redskap for å laste tømmer på avlasterbord for vedmaskiner, men også for å ta ut virke fra skogen.

Tømmergrip på arm inkl. 0,18 m² grip, rotator, slanger og Trima- eller Eurofeste

K.T.S Armgrip med hydraulisk sving og manuelt teleskopisk utskyt, standard 0,18-grip, slanger, 3-tonnsrotator, rotatorlenke, boltede SMS-/Trima- eller Euro 8-fester
1 dobbeltvirkende uttak kreves, 8:2-elventil er standard